

BOUWPACO B.V.

## Verticale vorm-, vul- en sluitmachine BP 320 Servo



*De verticale vorm-, vul- en sluitmachine is een gebruikersvriendelijk en snelle machine. Geschikt voor het verpakken van een grote diversiteit van producten.*

BouwPaco is een wereldwijd opererende leverancier van verticale vorm-, vul- en sluitmachines. Daarvoor is niet alleen vakkennis en volledige toewijding nodig maar vooral ook affiniteit met het product en kennis van de markt.

Door ruime ervaring in de diverse segmenten binnen de levensmiddelen- en de farmaceutische industrie weet men bij BouwPaco precies wat er speelt bij haar klanten.

De belangrijkste redenen waarom zij kiezen voor de verticale vorm-, vul- en sluitmachine BP 320 Servo van BouwPaco zijn de menugestuurde bediening via Mens Machine Interface (MMI) met een gebruikersvriendelijk full colour touchscreen, de nauwkeurigheid en de betrouwbaarheid van de machine. Er zijn tientallen voorgeprogrammeerde instellingen mogelijk waarin parameters als mate van dosering, type folie, formaat en sealtemperatuur vastliggen. De gebruikte technologieën garanderen een systeem van hoge kwaliteit.

De engineering en de bouw van de BP 320 Servo vinden in eigen huis plaats. Daardoor is BouwPaco in staat de machine optimaal af te stemmen op de oplossing van het verpakkingsvraagstuk. BouwPaco biedt complete verpakkingslijnen van productaanvoer tot verzendklaar maken

van het verpakte product. De BP 320 Servo is eenvoudig te integreren in deze verpakkingslijnen. De BP 320 Servo is een hoge snelheid VVVS machine. De zakken worden gevormd door een formaatset uit een rol van gecoëxtrudeerde folie.

De machine bestaat uit een roestvrijstalen basisframe met geanodiseerd aluminium onderdelen, gemonteerd in mechanische modules voor verschillende functies. De verticale sealer wordt aangedreven door een pneumatische cilinder, de horizontale sealbalken worden aangedreven door een servomotor.

Folietransport op de vormpijp vindt plaats door speciale vacuüm banden welke aangedreven worden door een servomotor, folietransport en snelheid worden elektronisch geregeld.

Alle typen sealbare folie zijn op de BP 320 servo te verwerken. De keuze van het type formaatset is afhankelijk van het product, het af te vullen gewicht en het soort zakvorm, zoals blokbodem of pillowpack. De formaat sets zijn snel en eenvoudig uitwisselbaar. De juiste keuze bepaalt de kwaliteit van de verpakking. Deze expertise maakt BouwPaco tot een hoog gewaardeerde speler in de markt.

# Specificaties BP 320 Servo



Folietransport d.m.v. vacuüm banden.



Etikettenapplicatie op vulbuis.



Vormschouder: zowel recht-hoekig als rond mogelijk.



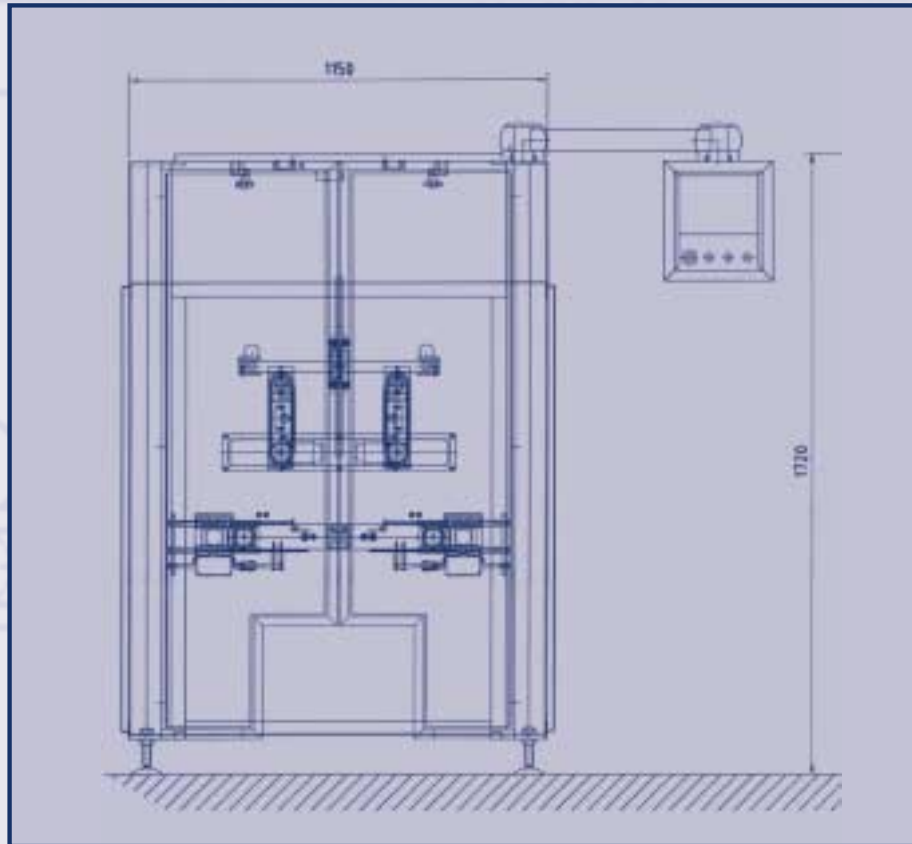
Instekerset t.b.v. blokbodem-zakken.



Gebruikersvriendelijk kleuren touchscreen.



BP 320 Servo opgesteld in complete lijn.



## Kenmerken

- Slipvrij folietransport door toepassing van vacuüm banden
- Programmeerbare regeling van de sealbalkopening om de sealtijd en de verpakkingstijd te optimaliseren
- Alle onderdelen die in contact komen met het product zijn gemaakt van roestvrijstaal AISI 304
- Folietransport door vacuüm banden die aangedreven worden door een servomotor, folietransporttijd en snelheid wordt elektronisch geregeld
- Bedieningspaneel is een kleuren touchscreen, voorzien van een plaatselijk geheugen
- Parameter invoer met opslag voor 24 productie programma's
- Trouble shooting, zelftest en diagnostische functies voor eenvoudige opsporing en identificatie van storings oorzaken
- Alarmweergave bij foutieve invoer van parameters
- Weergave en eenvoudige wijziging van parameters tijdens productie

## Opbouw

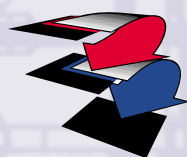
- Onafhankelijke temperatuurregeling op onder- en bovensealbalken voor verschillende seal-temperaturen
- Verticale sealer wordt aangedreven door pneumatische cilinder
- Horizontale sealbalken worden aangedreven door een servomotor
- PID geregelde temperatuur geïntegreerd in PLC
- Besturing door OMRON PLC en servo drivers

## Technische specificaties

- Afmetingen platte zak: lengte: tot 380 mm  
breedte: van 70 tot 320 mm
- Max. foliebreedte: 700 mm
- Max. roldiameter: 500 mm
- Aansluitwaarde: 7,5 kW
- Luchtverbruik: 100 NL/min., bij 6 bar
- Beschermingsklasse IP 65
- Sealbalken hebben standaard horizontale groeven



BP 320 Servo met open deuren.



**BOUWPACO B.V.**

Voltastraat 22 • 3771 RZ Barneveld  
T +31(0)342 420 821 • F +31(0)342 420 835  
E info@bouwpaco.nl • I www.bouwpaco.nl