

BOUWPACO
Packaging Equipment b.v.

Verticale vorm-, vul- en sluitmachine

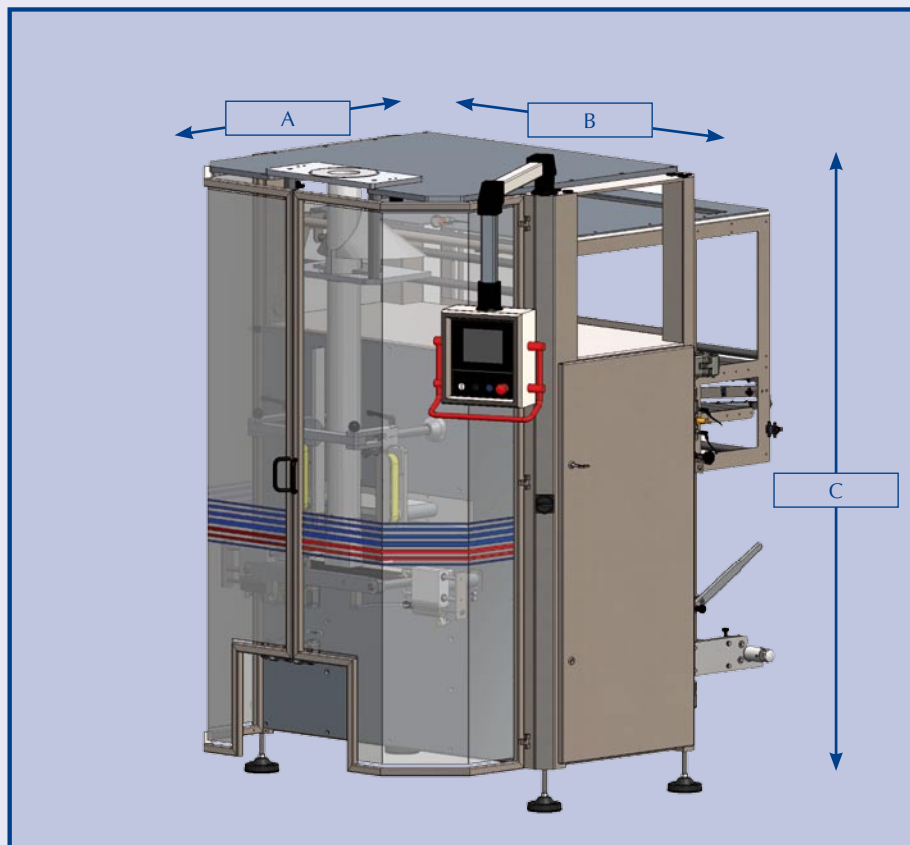
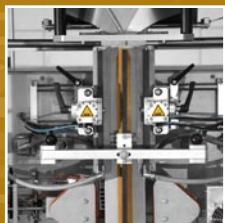
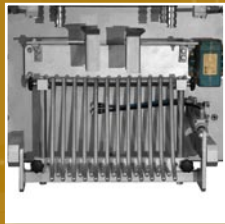
BP 500s



- RVS design, modulaire opbouw
- Groot formaatbereik en vele zakvormen mogelijk voor optimale flexibiliteit
- Uitgerust met "Operator Assist", compleet handboek met helpfunctie geïntegreerd in kleuren touch-screen
- Excellente prijs-prestatie verhouding
- Eenvoudig te reinigen; gesloten machinebehuizing met geïntegreerde elektrakast
- Onderhoudsvrij en robuust design
- 2 verschillende bouwhoogtes beschikbaar; ideaal voor kwetsbare producten of ruimtes met beperkte hoogte
- Leverbaar in klantspecifieke configuraties, waaronder Atex 22



Specificaties BP 500s



Afmetingen

BP500	
A	1800 mm
B	1550 mm
C	2220 mm

BP500L	
A	1800 mm
B	1550 mm
C	1890 mm

Kenmerken

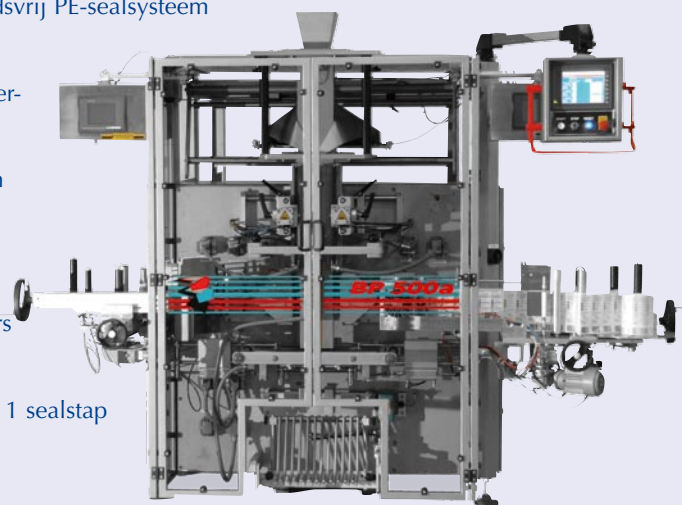
- Modulair opgebouwd uit een RVS basisframe en geanodiseerd aluminium onderdelen
- Programmeerbare regeling van de sealbalk opening om de sealtijd en de verpakkingstijd te optimaliseren
- Geschikt voor alle laminaat en polyethyleen foliesoorten
- Kleuren touch-screen bedieningsscherm
- Parameter invoer met opslag voor 99 productieprogramma's
- Voorzien van "Operator Assist"; uitgebreide helpfunctie en storingsmeldingen geïntegreerd in bedieningsscherm.
- Zaklengte nauwkeurig instelbaar per millimeter
- Folietransport middels servo aangedreven aftrekbanden, folie afwikkeling met separate aandrijving
- Geavanceerde snij-en plaktafel voor een snelle en eenvoudige folierol wissel
- Uitgevoerd met heatseal of uniek onderhoudsvrij PE-sealsysteem

Opbouw

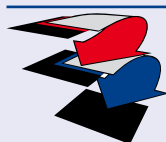
- Onafhankelijke temperatuurregeling op onder- en bovensealbalken voor verschillende sealtemperaturen
- Horizontale sealbalken worden aangedreven door een servomotor
- Verticale sealbalk wordt aangedreven door pneumatische cilinder
- PID geregelde temperatuur in PLC
- Besturing door OMRON PLC en servo drivers

Technische specificaties

- Afmetingen platte zak: lengte tot 600 mm in 1 sealstap
- Breedte van 125 tot 490 mm
- Max. foliebreedte: 1050mm
- Max. roldiameter: 500 mm
- Beschermingsklasse IP 65



BP 500s met etiketeer module.



BOUWPACO

Packaging Equipment b.v.

Voltastraat 22 • 3771 RZ Barneveld

T +31(0)342 420 821 • F +31(0)342 420 835

E info@bouwpaco.nl • I www.bouwpaco.nl